



Shower enclosure - *Duschkabinen*, art. B59735CROTG: € 2858

Shower tray - *Brausewanne*, art. D1180C01: € 231

Corner shower enclosure fixed to the wall by adjustable hinges. Outwards opening.

2-tlg Flügelige Eckeinstieg an der Wand befestigt mit verstellbaren Scharnieren. Öffnung nach außen.



• **Hinges finishing - Fertig Scharniere:**

CRO chromed - Chrom

• **Tempered glass finishing panels - Glasvarianten:**

TR transparent - Klarglas
TG transparent Grey - Klarglas Grau



The treatment is standard and included in the price
 Serienmäßige Behandlung im Preis inbegriffen

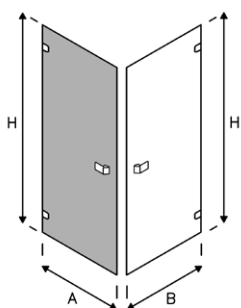


ASSISTANCE SERVICE
 KUNDENDIENST

samo

Installation is available upon request, please refer to the closest Service Centre
 Für die Installation steht auf Anfrage der Kundendienst zur Verfügung

Solutions for corner shower enclosures "on measure" - Lösungen für Eck-Duschkabinen "maßgeschneidert"



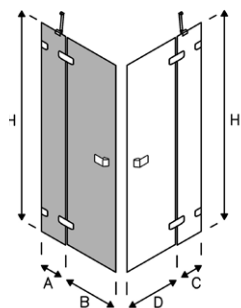
Article - Artikel	Measure - Messen [cm]	A [cm]	B [cm]	C [cm]	H [cm]	Panels finishing Glasart	CRO (€)	Measures detection Maßnahmen Detektion
BS9735 (one side - eine Seite)	65 ÷ 80	min 65 max 80	//	//	min 175	TR TG	1298 1429	by estimate nach Preisangebot
BS9736 (one side - eine Seite)	80 ÷ 95	min 80 max 95	//	//	max 200*	TR TG	1357 1493	

N.B. The values of the price table refer to a single side: add the amount of the two codes with the desired measurements to obtain the total price of the shower enclosure with a square or rectangular corner. Measures detection made by Samo Authorized Assistance Center is obliged to evaluate the opportunity to sell the product. Measure detection price in the table is to be understood by estimate.

* For "H" > 200 cm. (max 215) : Standard Price + € 107 (each side).

Wichtiger Hinweis: die Werte der Preistabelle beziehen sich auf eine einzelne Seite: die Beträge der beiden Codes mit dem gewünschten Mass addieren, um den Gesamtpreis einer Duschkabine in rechteckiger oder quadratischer Eckausführung zu erhalten. Das Aufmass eines SAMO Kundendienst ist obligatorisch um die mögliche Verkauf des Produktes zu prüfen. Der Aufmasspreis versteht sich als nach Preisangebot.

* Für "H" > 200 cm. (max 215): Standard Preis + € 107 (jeder Seite).



Article - Artikel	Measure - Messen [cm]	A [cm]	B [cm]	C [cm]	D [cm]	H [cm]	Panels finishing Glasart	CRO (€)	Measures detection Maßnahmen Detektion
BS9740 (one side - eine Seite)	90 ÷ 105	min 30	60	min 30	60	min 175	TR TG	1495 1645	by estimate nach Preisangebot
BS9741 (one side - eine Seite)	105 ÷ 120	min 30	75	min 30	75	max 200*	TR TG	1556 1712	

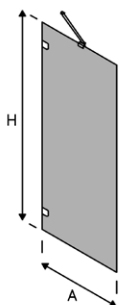
N.B. The values of the price table refer to a single side: add the amount of the two codes with the desired measurements to obtain the total price of the shower enclosure with a square or rectangular corner. Measures detection made by Samo Authorized Assistance Center is obliged to evaluate the opportunity to sell the product. Measure detection price in the table is to be understood by estimate.

* For "H" > 200 cm. (max 215) : Standard Price + € 107 (each side).

Wichtiger Hinweis: die Werte der Preistabelle beziehen sich auf eine einzelne Seite: die Beträge der beiden Codes mit dem gewünschten Mass addieren, um den Gesamtpreis einer Duschkabine in rechteckiger oder quadratischer Eckausführung zu erhalten. Das Aufmass eines SAMO Kundendienst ist obligatorisch um die mögliche Verkauf des Produktes zu prüfen. Der Aufmasspreis versteht sich als nach Preisangebot.

* Für "H" > 200 cm. (max 215): Standard Preis + € 107 (jeder Seite).

Solutions for fixed panel "on measure" - Lösungen für Festwand "maßgeschneidert"



Article - Artikel	Measure - Messen [cm]	A [cm]	B [cm]	C [cm]	H [cm]	Panels finishing Glasart	CRO (€)	Measures detection Maßnahmen Detektion
BS9745	65 ÷ 80	min 65 max 80	//	//	min 175	TR TG	1150 1265	by estimate nach Preisangebot
BS9750	80 ÷ 95	min 80 max 95	//	//	max 200*	TR TG	1208 1330	

Measures detection made by Samo Authorized Assistance Center is obliged to evaluate the opportunity to sell the product.

Measure detection price in the table is to be understood by estimate.

* For "H" > 200 cm. (max 215) : Standard Price + € 107 (each side).

Das Aufmass eines SAMO Kundendienst ist obligatorisch um die mögliche Verkauf des Produktes zu prüfen.

Der Aufmasspreis versteht sich als nach Preisangebot.

* Für "H" > 200 cm. (max 215): Standard Preis + € 107 (jeder Seite).

Sector Preise	Delivery Ex Works Verfügbarkeit ab Werk
A	1-2 Weeks - 1-2 Wochen
B	3 Weeks - 3 Wochen
C	4-5 Weeks - 4-5 Wochen

Advices - Hinweise

Correct detection of the measures - Korrekte Erfassung der Maßnahmen:

- Indicate what is required in the schemes on page 420 - Geben Sie, was in den Schemata auf Seite erforderlich. 420.

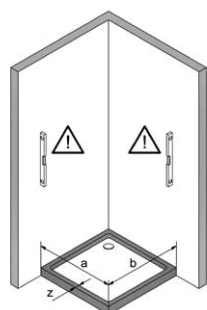
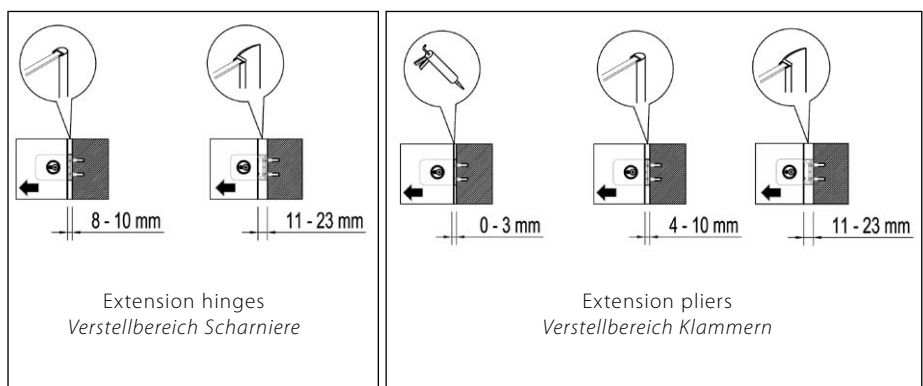
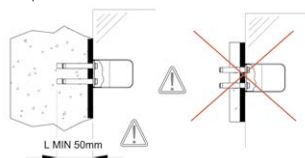
Installation - Installation

Supplied with gaskets.

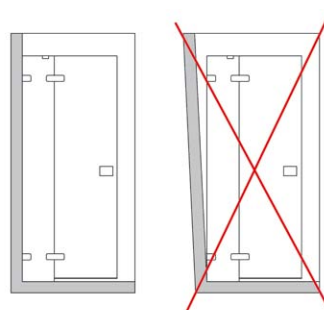
It is recommended to install the products on concrete wall, bricks, hollow bricks, stone or compact materials with a minimum thickness 50 mm.

Dichtungen wird mit geliefert.

Es wird empfohlen, die Produkte auf Betonwand, Ziegel, Hohlziegel, Stein-oder Kompakt-Materialien mit einer Mindeststärke von 50 mm zu installieren.

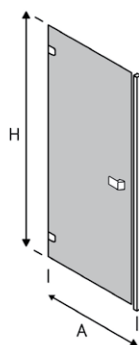


Measurements from the wall to the inside border of the shower tray
Ermittlung der Masse von der Wand bis zum Innenrand der Brausewanne



- Floor and walls must not be out of square
- Die Waende und das Boden sollen im Lot sein.

Solutions for pivot door shower enclosures "on measure" - Lösungen für Drehtür "maßgeschneidert"



Article - Artikel	Measure - Messen [cm]	A [cm]	B [cm]	C [cm]	H [cm]	Panels finishing Glasart	CRO (€)	Measures detection Maßnahmen Detektion
BS9710	65 ÷ 80	min 65 max 80	//	//	min 175	TR	1348	by estimate nach Preisangebot
						TG	1484	
BS9711	80 ÷ 95	min 80 max 95	//	//	max 200*	TR	1409	
						TG	1550	

Measures detection made by Samo Authorized Assistance Center is obliged to evaluate the opportunity to sell the product.

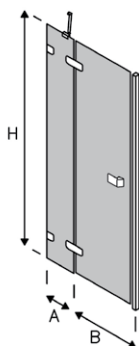
Measure detection price in the table is to be understood by estimate.

* For "H" > 200 cm. (max 215) : Standard Price + € 107 (each side).

Das Aufmass eines SAMO Kundendienst ist obligatorisch um die moegliche Verkauf des Produktes zu pruefen.

Der Aufmasspreis versteht sich als nach Preisangebot.

* Für "H" > 200 cm. (max 215): Standard Preis + € 107 (jeder Seite).



Article - Artikel	Measure - Messen [cm]	A [cm]	B [cm]	C [cm]	H [cm]	Panels finishing Glasart	CRO (€)	Measures detection Maßnahmen Detektion
BS9715	90 ÷ 105	min 30	65	//	min 175	TR	1545	by estimate nach Preisangebot
						TG	1700	
BS9716	105 ÷ 120	min 30	75	//	max 200*	TR	1607	
						TG	1768	

Measures detection made by Samo Authorized Assistance Center is obliged to evaluate the opportunity to sell the product.

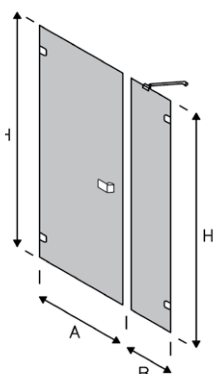
Measure detection price in the table is to be understood by estimate.

* For "H" > 200 cm. (max 215) : Standard Price + € 107 (each side).

Das Aufmass eines SAMO Kundendienst ist obligatorisch um die moegliche Verkauf des Produktes zu pruefen.

Der Aufmasspreis versteht sich als nach Preisangebot.

* Für "H" > 200 cm. (max 215): Standard Preis + € 107 (jeder Seite).



Article - Artikel	Measure - Messen [cm]	A [cm]	B [cm]	C [cm]	H [cm]	Panels finishing Glasart	CRO (€)	Measures detection Maßnahmen Detektion
BS9720	90 ÷ 110	65	min 25	//	min 175	TR	2003	by estimate nach Preisangebot
						TG	2204	
BS9721	110 ÷ 130	85	min 25	//	max 200*	TR	2104	
						TG	2314	
BS9722	130 ÷ 150	95	min 35	//		TR	2209	
						TG	2430	

Measures detection made by Samo Authorized Assistance Center is obliged to evaluate the opportunity to sell the product.

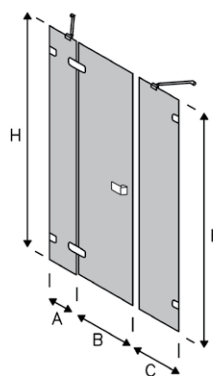
Measure detection price in the table is to be understood by estimate.

* For "H" > 200 cm. (max 215) : Standard Price + € 200 (each side).

Das Aufmass eines SAMO Kundendienst ist obligatorisch um die moegliche Verkauf des Produktes zu pruefen.

Der Aufmasspreis versteht sich als nach Preisangebot.

* Für "H" > 200 cm. (max 215): Standard Preis + € 200 (jeder Seite).



Article - Artikel	Measure - Messen [cm]	A [cm]	B [cm]	C [cm]	H [cm]	Panels finishing Glasart	CRO (€)	Measures detection Maßnahmen Detektion
BS9725	130 ÷ 150	min 30	65	min 25	min 175	TR	2306	by estimate nach Preisangebot
						TG	2537	
BS9726	150 ÷ 170	min 40	85	min 35	max 200*	TR	2387	
						TG	2626	

Measures detection made by Samo Authorized Assistance Center is obliged to evaluate the opportunity to sell the product.

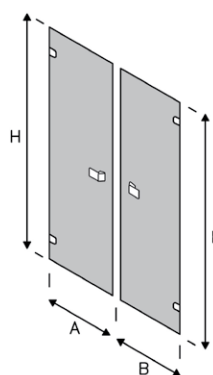
Measure detection price in the table is to be understood by estimate.

* For "H" > 200 cm. (max 215) : Standard Price + € 200 (each side).

Das Aufmass eines SAMO Kundendienst ist obligatorisch um die moegliche Verkauf des Produktes zu pruefen.

Der Aufmasspreis versteht sich als nach Preisangebot.

* Für "H" > 200 cm. (max 215): Standard Preis + € 200 (jeder Seite).



Article - Artikel	Measure - Messen [cm]	A [cm]	B [cm]	C [cm]	H [cm]	Panels finishing Glasart	CRO (€)	Measures detection Maßnahmen Detektion
BS9730	80 ÷ 110	min 25 max 85	min 25 max 85	//	min 175	TR	2370	by estimate nach Preisangebot
						TG	2608	
BS9731	110 ÷ 140	min 25 max 95	min 25 max 95	//	max 200*	TR	2482	
						TG	2731	
BS9732	140 ÷ 170	min 45 max 95	min 45 max 95	//		TR	2599	
						TG	2859	

Measures detection made by Samo Authorized Assistance Center is obliged to evaluate the opportunity to sell the product.

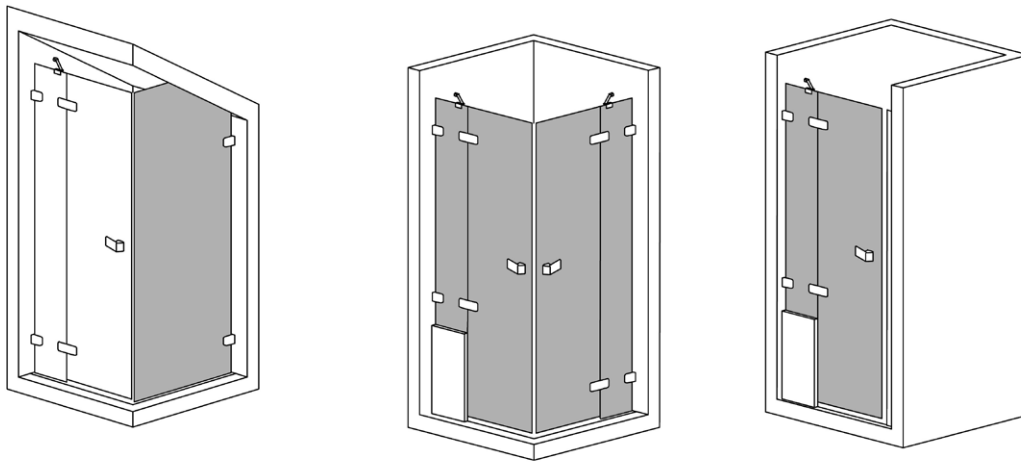
Measure detection price in the table is to be understood by estimate.

* For "H" > 200 cm. (max 215) : Standard Price + € 200 (each side).

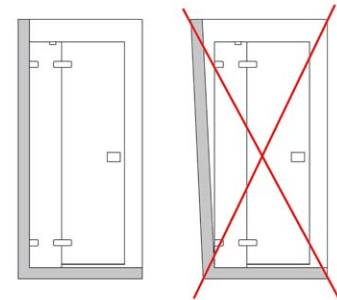
Das Aufmass eines SAMO Kundendienst ist obligatorisch um die moegliche Verkauf des Produktes zu pruefen.

Der Aufmasspreis versteht sich als nach Preisangebot.

* Für "H" > 200 cm. (max 215): Standard Preis + € 200 (jeder Seite).



- Floor and walls must not be out of square
- Die Waende und das Boden sollen im Lot sein.



The solutions represented are only some examples of Special Combinations "on measure".
For more solutions, please contact the Customers Office for the feasibility.
*Die Lösungen vertreten sind nur einige Beispiele für spezielle Kombinationen "maßgeschneidert".
Weitere Lösungen, kontaktieren Sie bitte die Kundendienst, Amt für die Möglichkeit.*

Advices

Correct detection of the measures:

- Indicate what is required in the schemes on page. 420

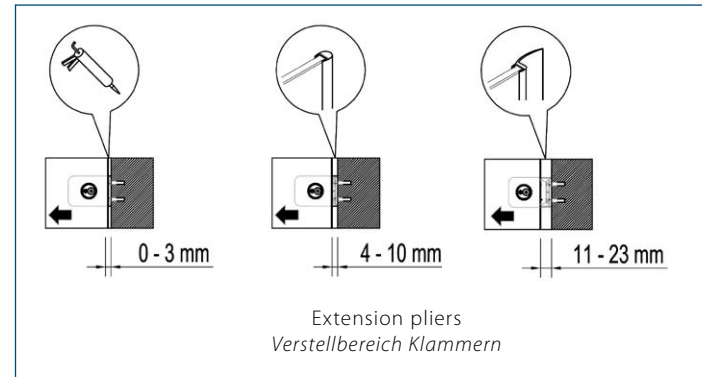
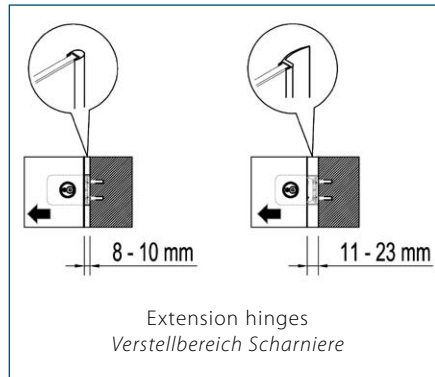
Hinweise

Korrekte Erfassung der Maßnahmen:

- Geben Sie, was in den Schemata auf Seite erforderlich. 420

Installation - Installation

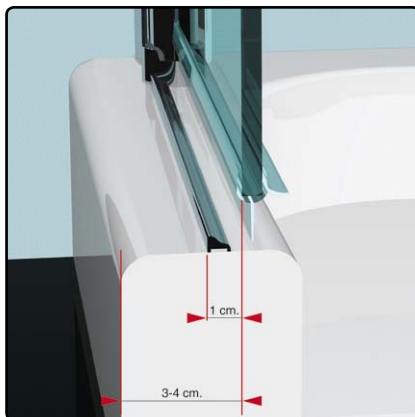
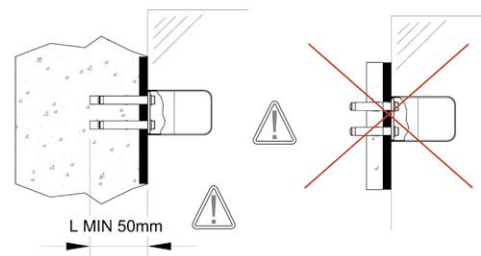
Supplied with gaskets.
Dichtungen wird mit geliefert.



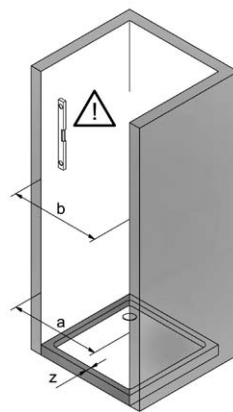
Warnings - Warnungen

It is recommended to install the products on concrete wall, bricks, hollow bricks, stone or compact materials with a minimum thickness 50 mm.
Es wird empfohlen, die Produkte auf Betonwand, Ziegel, Hohlziegel, Stein-oder Kompakt-Materialien mit einer Mindeststärke von 50 mm zu installieren.

In some cases it is possible that the construction peculiarities and aesthetics of the products Zenith Atelier, without profiles, may generate water leakage.
In einigen Fällen ist es möglich, dass der Bau Besonderheiten und Ästhetik der Produkte Zenith Atelier, ohne Profile, kann Wasseraustritt zu generieren.



Correct detection of the measures
Korrekte Erfassung der Maßnahmen



Water brake dimensions and installation
Installation und Außenabmessungen der Schwalleiste

Sector Preise	Delivery Ex Works Verfügbarkeit ab Werk
A	1-2 Weeks - 1-2 Wochen
B	3 Weeks - 3 Wochen
C	4-5 Weeks - 4-5 Wochen



**ASSISTANCE SERVICE
KUNDENDIENST**

samo

Installation is available upon request, please refer to the closest Service Centre
Für die Installation steht auf Anfrage der Kundendienst zur Verfügung