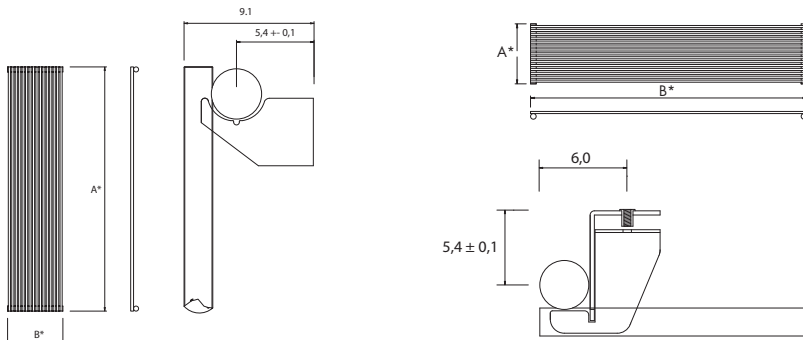
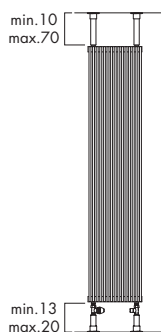


Trim S

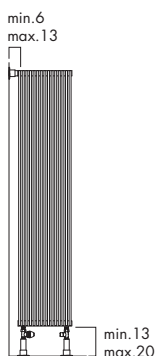


STBVS



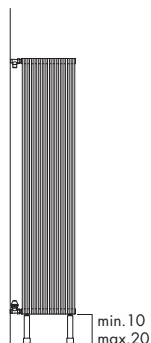
$A^* \geq 180$
 $B^* \leq 90$

STBVP



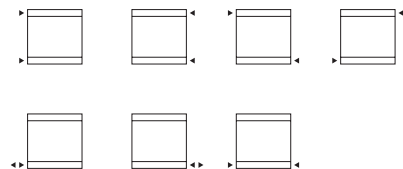
$A^* \geq 40$
 $B^* \leq 60$

STBVVP

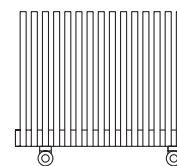


$A^* \geq 40$
 $B^* \leq 60$

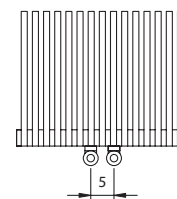
[X] attacco standard
standard connection
raccord standard
standard Anschluss
conexión estándar



[B] attacco speciale
special connection
raccord spéciale
speziell Anschluss
conexión especial



[B5] attacco interasse 5 cm
pipe centres 5 cm
raccords 5 cm
5 cm Achsabstand Anschluss
conexión entre ejes: 5 cm.



P* 320

A*	L*	min. el.	max el.
60	0.172	10	42
70	0.194	10	42
80	0.216	10	42
100	0.260	10	42
120	0.305	10	42
160	0.393	10	42
170	0.416	10	42
180	0.438	10	42
200	0.482	10	42
220	0.526	10	24

A* = altezza / height / hauteur / Höhe / alto **B*** = larghezza / width / longueur / Breite / ancho **P*** = pagina / page / page / Seite / página
L* = contenuto acqua / content / volume / Inhalt / volumen **R*** = rinforzo / reinforcement / renforcement / Verstärkung / refuerzos

Kcal = Watt x 0,860
BTU = Watt x 3,413

Watt Δt 60° = Watt Δt 50° x 1,273
Watt Δt 40° = Watt Δt 50° x 0,744
Watt Δt 30° = Watt Δt 50° x 0,509
Watt Δt 20° = Watt Δt 50° x 0,297

p max = 10.0 bar

Colori/ colours / couleurs / Farbe / colores

[BIAN] B standard
T + 10%
S + 20%
[RAL] S + 20%
RAL non inclusi in tabella
special Ral colours
couleurs Ral spéciales
RAL Farbe nicht in der Tabelle inbegriffen
colores RAL especiales

Ulteriori dettagli
Further details
Ulérieures détails
Weitere Einzelheiten
Otros detalles



P* 318

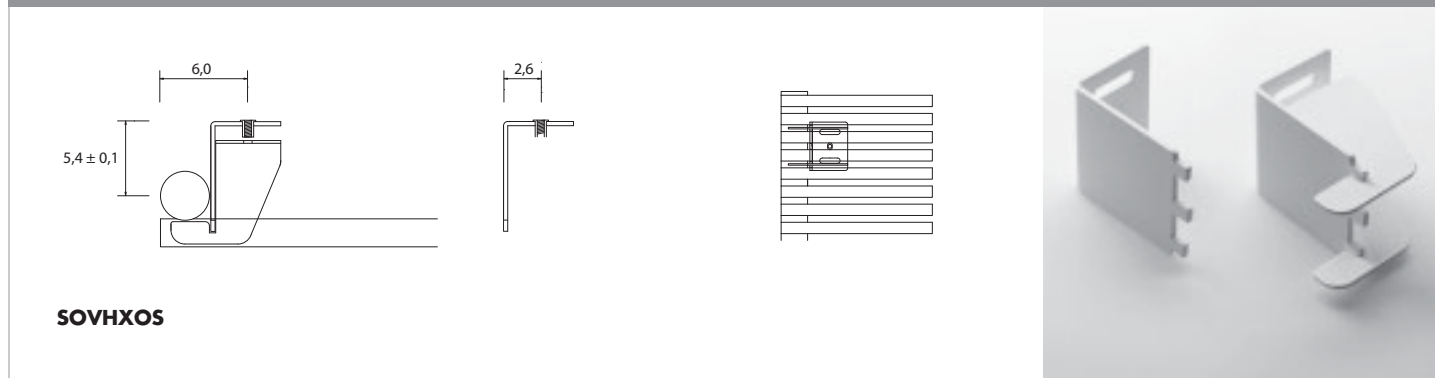
TRIM S

Watt Δt 50°

No. el.	A* B*	I*	60	70	80	100	120	160	170	180	200	220
10	24.8	33.8	221	254	286	352	417	543	572	603	664	724
12	29.6	38.6	265	305	343	422	501	651	687	724	797	869
14	34.4	43.4	309	356	401	492	584	760	801	845	930	1 014
16	39.2	48.2	353	406	458	563	668	868	916	966	1 063	1 159
18	44.0	53.0	397	457	515	633	751	977	1 030	1 086	1 196	1 303
20	48.8	57.8	441	508	572	703	834	1 085	1 145	1 207	1 329	1 448
22	53.6	62.6	486	559	630	774	918	1 194	1 259	1 328	1 462	1 593
24	58.4	67.4	530	610	687	844	1 001	1 302	1 374	1 448	1 594	1 738
26	63.2	72.2	574	660	744	914	1 085	1 411	1 488	1 569	1 727	
28	68.0	77.0	618	711	801	985	1 168	1 519	1 603	1 690	1 860	
30	72.8	81.8	662	762	859	1 055	1 252	1 628	1 717	1 810	1 993	
32	77.6	86.6	706	813	916	1 126	1 335	1 736	1 832	1 931	2 126	
34	82.4	91.4	750	864	973	1 196	1 419	1 845	1 946	2 052	2 259	
36	87.2	96.2	794	914	1 030	1 266	1 502	1 953	2 061	2 172	2 392	
38	92.0	101.0	839	965	1 088	1 337	1 586	2 062	2 175	2 293	2 525	
40	96.8	105.8	883	1 016	1 145	1 407	1 669	2 170	2 290	2 414	2 657	
42	101.6	110.6	927	1 067	1 202	1 477	1 752	2 279	2 404	2 534	2 790	

I*		56 cm	66 cm	76 cm	96 cm	116 cm	156 cm	166 cm	176 cm	196 cm	216 cm
----	--	-------	-------	-------	-------	--------	--------	--------	--------	--------	--------

TRIM ORIZZONTALE / HORIZONTAL / HORIZONTAL / HORIZONTAL / HORIZONTAL



SOVHXOS

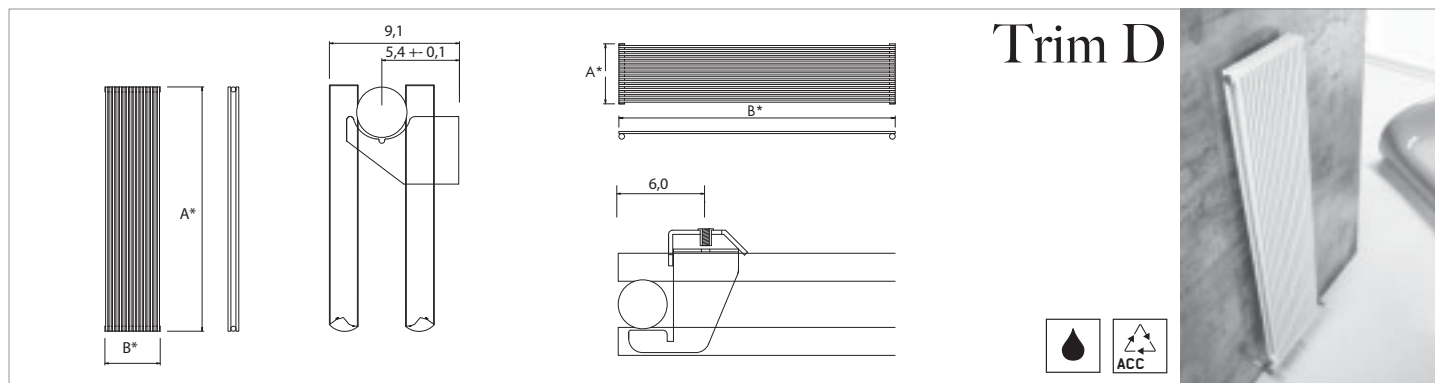
[X] attacco standard
standard connection
raccord standard
standard Anschluss
conexión estándar

[B] attacco speciale
special connection
raccord spéciale
speziell Anschluss
conexión especial

[B5] attacco interasse 5 cm
pipe centres 5 cm
raccords 5 cm
5 cm Achsabstand Anschluss
conexión entre ejes: 5 cm.

P* 320

A* = altezza / height / hauteur / Höhe / alto B* = larghezza / width / longueur / Breite / ancho
I* = interasse / pipe centres / distance entre depart et retour / Achsabstand / distancia entre las conexiones



Trim D

STBVS

$A^* \geq 180$
 $B^* \leq 60$

STBVP

$A^* \geq 40$
 $B^* \leq 40$

STBVVP

$A^* \geq 40$
 $B^* \leq 40$

[X] attacco standard
standard connection
raccord standard
standard Anschluss
conexión estándar

[B] attacco speciale
special connection
raccord spéciale
speziell Anschluss
conexión especial

[B5] attacco interasse 5 cm
pipe centres 5 cm
raccords 5 cm
5 cm Achsabstand Anschluss
conexión entre ejes: 5 cm.

P* 320

A*	L*	min. el.	max el.
60	0.305	10	42
70	0.349	10	42
80	0.393	10	42
100	0.482	10	42
120	0.571	10	42
160	0.748	10	42
170	0.793	10	32
180	0.837	10	32
200	0.926	10	32
220	1.014	10	24

A* = altezza / height / hauteur / Höhe / alto **B*** = larghezza / width / longueur / Breite / ancho **P*** = pagina / page / page / Seite / página
L* = contenuto acqua / content / volume / Inhalt / volumen **R*** = rinforzo / reinforcement / renforcement / Verstärkung / refuerzos

Kcal = Watt x 0,860
BTU = Watt x 3,413

Watt Δt 60° = Watt Δt 50° x 1,282
 Watt Δt 40° = Watt Δt 50° x 0,737
 Watt Δt 30° = Watt Δt 50° x 0,498
 Watt Δt 20° = Watt Δt 50° x 0,286

p max = 10.0 bar

Colori/ colours / couleurs / Farbe / colores

[BIAN] B standard
T + 10%
S + 20%

[RAL] S + 20%

RAL non inclusi in tabella
special Ral colours
couleurs Ral spéciales
RAL Farbe nicht in der Tabelle inbegriffen
colores RAL especiales

Ulteriori dettagli
Further details
Ultérieures détails
Weitere Einzelheiten
Otros detalles

P* 318

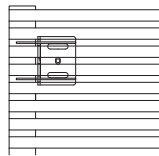
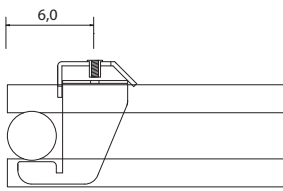
TRIM D

Watt Δt 50°

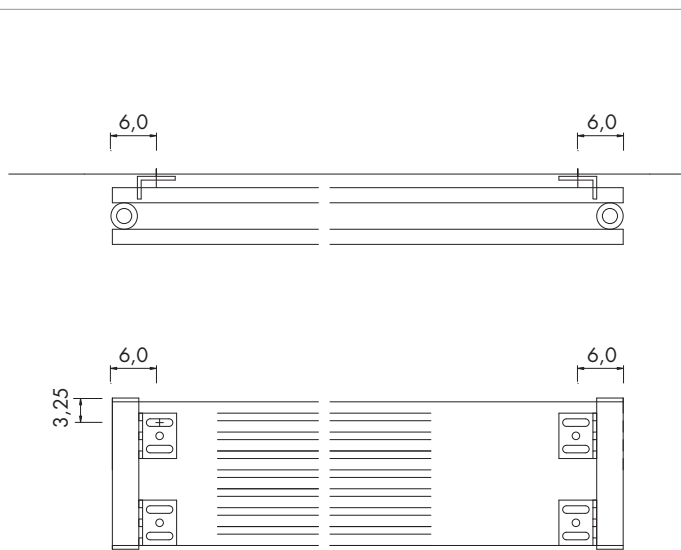
No. el.	A* B*	I*	60	70	80	100	120	160	170	180	200	220
10	24.8	33.8	333	384	433	531	626	814	859	905	994	1 084
12	29.6	38.6	400	461	520	637	752	977	1 030	1 086	1 193	1 301
14	34.4	43.4	467	537	607	743	877	1 139	1 202	1 266	1 392	1 517
16	39.2	48.2	533	614	693	850	1 002	1 302	1 374	1 447	1 591	1 734
18	44.0	53.0	600	691	780	956	1 128	1 465	1 546	1 628	1 790	1 951
20	48.8	57.8	667	768	867	1 062	1 253	1 628	1 717	1 809	1 989	2 168
22	53.6	62.6	733	845	953	1 168	1 378	1 790	1 889	1 990	2 187	2 385
24	58.4	67.4	800	921	1 040	1 274	1 503	1 953	2 061	2 171	2 386	2 601
26	63.2	72.2	867	998	1 127	1 381	1 629	2 116	2 232	2 352	2 585	
28	68.0	77.0	933	1 075	1 213	1 487	1 754	2 279	2 404	2 533	2 784	
30	72.8	81.8	1 000	1 152	1 300	1 593	1 879	2 441	2 576	2 714	2 983	
32	77.6	86.6	1 067	1 229	1 387	1 699	2 005	2 604	2 748	2 895	3 182	
34	82.4	91.4	1 133	1 305	1 473	1 806	2 130	2 767				
36	87.2	96.2	1 200	1 382	1 560	1 912	2 255	2 930				
38	92.0	101.0	1 267	1 459	1 647	2 018	2 380	3 092				
40	96.8	105.8	1 333	1 536	1 733	2 124	2 506	3 255				
42	101.6	110.6	1 400	1 612	1 820	2 230	2 631	3 418				

I*	56 cm	66 cm	76 cm	96 cm	116 cm	156 cm	166 cm	176 cm	196 cm	216 cm
----	-------	-------	-------	-------	--------	--------	--------	--------	--------	--------

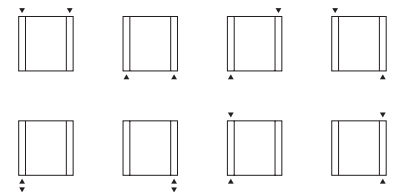
TRIM ORIZZONTALE / HORIZONTAL / HORIZONTAL / HORIZONTAL / HORIZONTAL



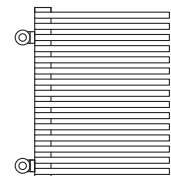
SOVHXOD



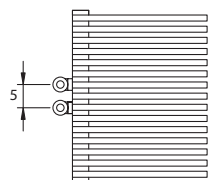
[X] attacco standard
standard connection
raccord standard
standard Anschluss
conexión estándar



[B] attacco speciale
special connection
raccord spéciale
speziell Anschluss
conexión especial

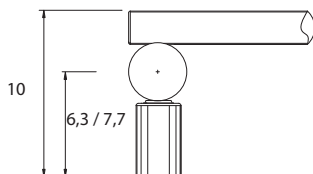


[B5] attacco interasse 5 cm
pipe centres 5 cm
raccords 5 cm
5 cm Achsabstand Anschluss
conexión entre ejes: 5 cm.

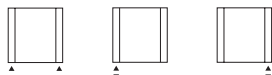


P* 320

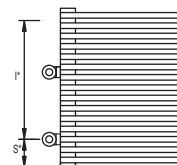
Trim Bath



[A] attacco standard
standard connection
raccord standard
standard Anschluss
conexión estándar



[B] attacco speciale
special connection
raccord spéciale
speziell Anschluss
conexión especial



P* 320

A* cm	in	B* cm	in	I* cm	in	art*	BTU Δt 50°	watt Δt 50°	E* M* ET* MT*
80.0	31.5	40.0	15.7	36.0	14.2	HB15000S080040	1 520	446	350
80.0	31.5	50.0	19.7	46.0	18.1	HB15000S080050	1 896	556	500
80.0	31.5	60.0	23.6	56.0	22.0	HB15000S080060	2 267	665	500
116.0	45.7	40.0	15.7	36.0	14.2	HB15000S116040	2 120	622	500
116.0	45.7	50.0	19.7	46.0	18.1	HB15000S116050	2 639	774	700
116.0	45.7	60.0	23.6	56.0	22.0	HB15000S116060	3 156	925	700
152.0	59.8	40.0	15.7	36.0	14.2	HB15000S152040	2 703	793	700
152.0	59.8	50.0	19.7	46.0	18.1	HB15000S152050	3 364	986	700
152.0	59.8	60.0	23.6	56.0	22.0	HB15000S152060	4 023	1 180	1000
188.0	74.0	40.0	15.7	36.0	14.2	HB15000S188040	3 348	982	700
188.0	74.0	50.0	19.7	46.0	18.1	HB15000S188050	4 079	1 196	1000
188.0	74.0	60.0	23.6	56.0	22.0	HB15000S188060	4 879	1 431	1000

Pronta consegna / Stocked item / Produit stocké / sofortige Lieferbar / En estoc

art	watt	E*	M*	ET*	MT*
SOVRES0350	350				
SOVRES0500	500				
SOVRES0700	700				
SOVRES1000	1000				
KITRES0350	350				
KITRES0500	500				
KITRES0700	700				
KITRES1000	1000				

A* = altezza / height / hauteur / Höhe / alto B* = larghezza / width / longueur / Breite / ancho art* = articolo / model / modèle / Artikel / artículo
 I* = interasse / pipe centres / distance entre depart et retour / Achsabstand / distancia entre las conexiones P* = pagina / page / page / Seite / página
 E* = elettrico / electrical / électrique / elektrische / eléctrico M* = misto / dual application / mixte / der gemischter Ausführung / kit mixto
 ET* = elettrico termostato ambiente / thermostat / thermostat / der Thermostat / termostato
 MT* = misto termostato ambiente / dual application with thermostat / mixte avec thermostat / der gemischter Ausführung mit Thermostat / kit mixto con termostato

Kcal = Watt x 0,860
 BTU = Watt x 3,413

Watt Δt 60° = Watt Δt 50° x 1,255
 Watt Δt 40° = Watt Δt 50° x 0,758
 Watt Δt 30° = Watt Δt 50° x 0,530
 Watt Δt 20° = Watt Δt 50° x 0,320

p max = 10.0 bar

Colori/ colours / couleurs / Farbe / colores

[BIAN] B standard
 T + 10%
 S + 20%
 [RAL] S + 20%
 RAL non inclusi in tabella
 special Ral colours
 couleurs Ral spéciales
 RAL Farbe nicht in der Tabelle inbegriffen
 colores RAL especiales

Ulteriori dettagli
 Further details
 Ulérieures détails
 Weitere Einzelheiten
 Otros detalles



P* 318